

Funktion

Der Etikettendruckspender EDS ist für den Industriebetrieb ausgelegt und ermöglicht eine präzise, zuverlässige und schnelle Etikettierung von Produkten und Verpackungen.

Das Standardsystem besteht aus Druckmodul, Etikettenauf- und -abspuler und der Steuerung. Durch unterschiedliche Applikatoren und Etikettenübergabemodule ist der Etikettenspende für nahezu jede Anwendung einsetzbar. Die Systeme sind als 4"-Variante oder als 6"-Variante und jeweils als (rechtes) RH- und (linkes) LH-Gerät erhältlich.

Die im Standardmodul bereits enthaltene Etikettenvorwarnung informiert den Bediener frühzeitig über den anstehenden Etikettenwechsel. Die modulare Gestaltung und das robuste Design standen bei der Entwicklung des Systems im Fokus.

Da alle Erweiterungsmodule und Applikatoren steckbar sind, sind die Systeme jederzeit modular erweiterbar oder komplett adaptierbar auf ein anderes Applikatorsystem.

Spendekanten

- Spendekante mit Andrückrolle | Anstreifbürste (Spendegeschwindigkeit identisch zur Druckgeschwindigkeit)
- Motorangetriebene Spendekante (Spendegeschwindigkeit unabhängig von der Druckgeschwindigkeit - max. 60 m/min) mit optionaler Geschwindigkeitssynchronisation

Features:

- Etikettenvorwarnung
- Druckmodul
- Unterschiedliche Etikettenabroller und Trägermaterialaufwickler erhältlich
- Großes Angebot an Spendekanten und Applikatoren

Applikatoren

- 50 mm | 100 mm | 200 mm | 250 mm Tamp-on Applikator (4,5 bar - bis 7N)
- 300 - 1200 mm Tamp-on Applikator (6 bar - größer 7N)
- ° 90 Schwenkapplikator (Vorder- | Rückseite)
- Hub-Drehapplikator
- Schwenk-Hub-Applikator
- Übereck-Applikatoren (Corner-Wrap für Vorder- | Rückseite)
- Spezialapplikator für sehr kleine Etiketten (2 pneumatische Bewegungen)
- Fahnenapplikator für Rundmaterialien
- Tandem- | Teleskopapplikatoren - kompakte Bauweise bei großer Reichweite
- Sonderapplikatoren

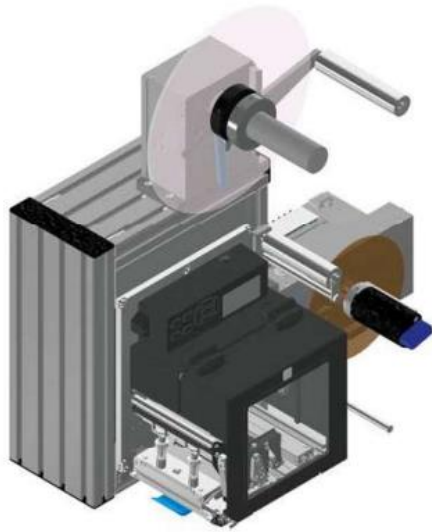
Alle o.g. Applikatoren sind optional mit einer Anblasfunktion | Distanzsensoren oder angefederter Vakuumplatte erhältlich.

Auswahl der Druckmodule:

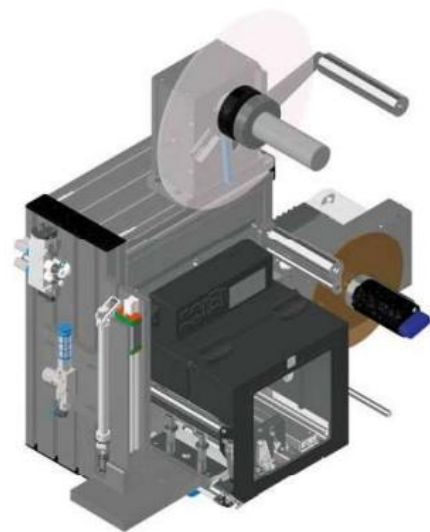
- Zebra ZE500-4 (Standard 4")
- Zebra ZE500-6 (Standard 6")
- CAB PX Q4 | CAB PX Q4.3
- CAB PXQ6.3
- SATO S84-EX
- SATO S86-EX
- Novexx DPM
- Novexx PEM
- datamax • o'neill A-4XXX
- datamax • o'neill A-6XXX
- TSC PEX-1120 | PEX-1220
- TSC PEX-1130 | PEX-1230
- TSC PEX-1160 | PEX-1260

Zubehör:

- fixe | fahrbare Stative in unterschiedlichen Höhen
- Höhen- und Verstelleinheiten
- Adapter zur Seitenmontage
- Produktlichtschranken-KIT
- Signalleuchten-KIT
- Displayverlegungs-KIT zur Installation außerhalb
- 1D Barcodescanner-KIT
- 1D/2D Barcodescanner-KIT



Etikettendrucker - EDS



Etikettendrucker – EDS
 mit pneumatischer Übergabe

Technische Daten - EDS

Varianten	4" 6"
Händigkeit	L/R
Druckverfahren	Thermotransfer Thermotransferdirekt
OEM-Druckmodule	4" 6" diverser Hersteller
Druckgeschwindigkeit	Bis zu 500 mm/s*
Spendegeschwindigkeit	Bis zu 60 m/min** bis zu 400 mm/s mit Spendekante
Trägermaterialbreite	Bei 4"-Gerät: 120 mm bei 6"-Gerät: 180 mm
Rollendurchmesser	300 mm (Standard) 300 mm oder 450 mm (mit angetriebenem Abwickler)
Kerndurchmesser	40 mm 76 mm (Standard) 76 mm mit Schnellspanner (mit angetrieb. Abwickler)
Anschlussmöglichkeiten	Produktlichtschranke 10 pol. Interface (Kundenschnittstelle) 3-stufige Signalleuchte Erweiterungsmodul
Steuerung	Siemens S7-1200 oder Mikroprozessorsteuerung
Bedienung	KTP400 basic TP700 bei Siemens Steuerung 2-zeiliges Display 8,4" Touchpanel bei Mikroprozessorsteuerung
Sonstige Features	Eingebautes NOT-AUS Relais (2-kanalig)
Signalaustausch	Digitale I/Os und/oder PROFINET (optional)
Zulassungen***	CE UL

* Abhängig vom gewählten Druckmodul | ** abhängig vom gewählten Applikationsmodul | *** abhängig vom Steuerungstyp